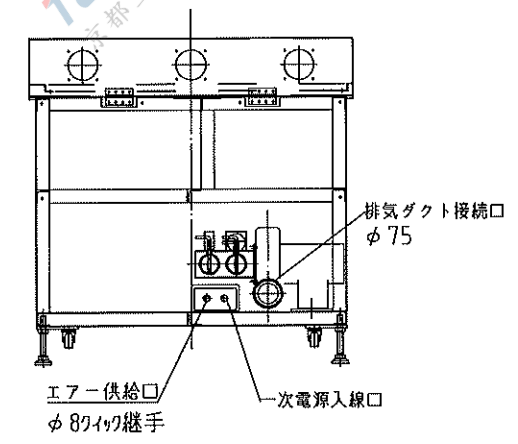
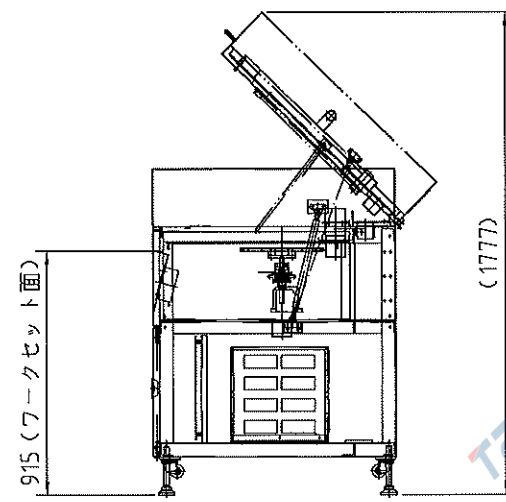
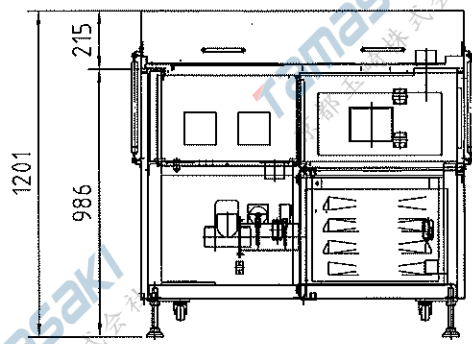
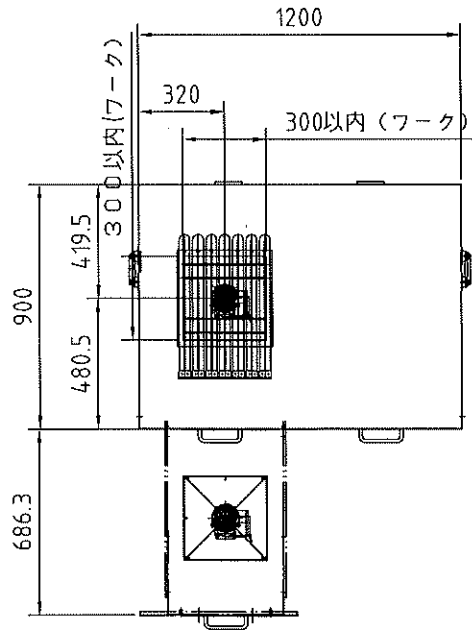


参考



部品番号	個数	部品名	材料			備考					
7x18名 PM907B-5ガイカン図			承認	審査	設計	図面名称 PM907B-5ガイカン図					
公差等級 JIS B0405 V級	3を超え6以下	±0.5	11/04/15	11/04/15	11/04/15	型名 PM907B-号6					
	6を超え30以下	±1				武安	武安	李	尺度 1:20	第3角法	A3
	30を超え120以下	±1.5									
	120を超え400以下	±2.5									
	400を超え1000以下	±4									
	1000を超え2000以下	±6									
2000を超え4000以下	±8	セソ特殊光源株式会社			図面番号 2-07990	REV △					