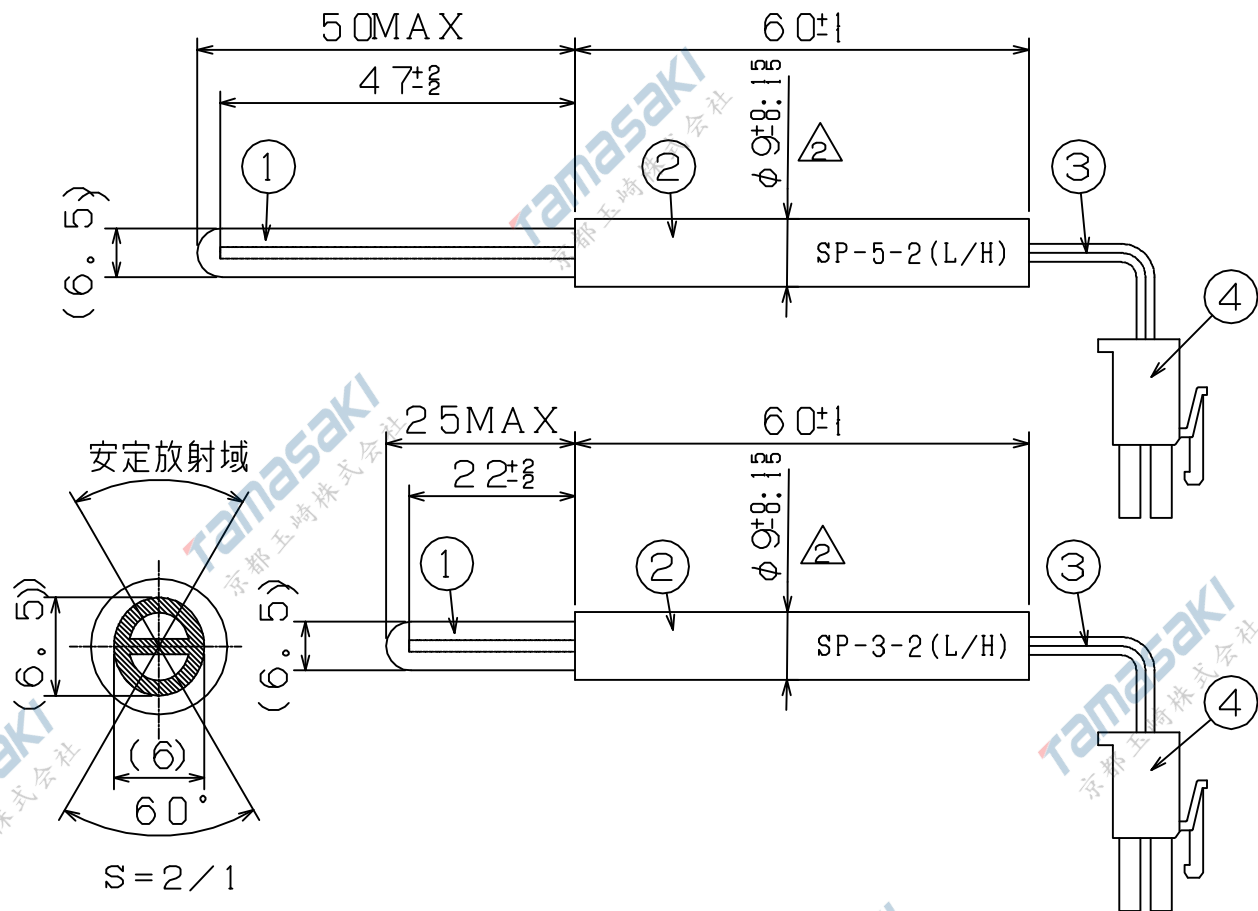


符号	個数	訂正記事	日付	変更者	承認
△1		DATA訂正	85/05/03	石黒	石黒
△2		公差追記	92/03/14	石黒	石黒
△3		CAD化	01/06/01	石黒	石黒
△4		定格表の型番訂正	02/10/18	伊東	石黒



1	発光管	L:オゾンレス石英 H:普通石英(オゾン)	1
2	ベース	SUS-304	1
3	ランプコード	0.5sqテフロン 150mm	2
4	接続コネクター	2Pミニ(172336-1)	1

主な放射線

253.7*	100**	302.2	1.1
265.3	0.1	313.2	1.1
296.5	0.6	365.0	0.89
435.8	1.7	404.7	0.89
546.1	1.2	312.6	0.71

*単位: nm **相対強度 文献より引用

定格

型名	SP-3-2(L/H)	SP-5-2(L/H)
ランプワット数(W)	3	5
ランプ電流(A)	△0.014	0.014
ランプ電圧(V)	(210)	(270)
始動電圧(V)	800以下	800以下
寿命(H)	12000	12000

部品番号	個数	部品名	材料	備考
部品名 SP-3-2-DWG		第3角法	設計	製図
許容差C級	30以下	±0.25	83/07/13	02/10/18
	30~120以下	±0.45	石黒	伊東
	120~315以下	±0.6		
	315~1000以下	±1.1		
	1000~2000以下	±1.8		
セン特殊光源株式会社				
訂正日		訂正者		備考
02/10/18		伊東		図面名称 ペンライト
				型名 SP-3-2(L/H), SP-5-2(L/H)
				図面番号 2-00361 △4